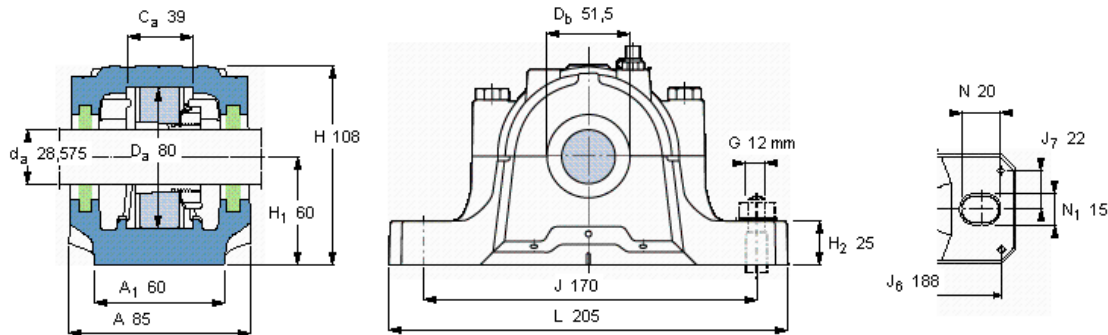


Rozdělená stojatá ložisková tělesa, řada SNL pro ložiska na upínacím pouzdru, se standardním těsněním

Hřídel	Náležítá ložiska (základní označení) Samovyrovňovací kuličková ložiska	Soudečková ložiska	Ložisko CARB	Označení Těleso
da	-	-	-	-
mm	-	-	-	-
28,575	1307 K	-	-	SE 508-607

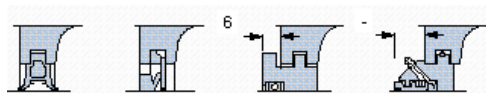


Označení objednávky

Pouze těleso SE 508-607

Těsnění

- TSN 607 A 2 x TSN 607 SS -



Koncový kryt

ASNH 508-607



Šrouby uzávěru

Velikost [mm] M 10x55

Dopor. utahovací moment [Nm] 50

Max. přípustné zatížení

F_{120°} 50
F_{150°} 30
F_{180°} 25

Odpovídající přípojovací šrouby

Velikost [mm] 12

Dopor. utahovací moment [Nm] 80

Rozměry hmoždinky

Průměr (max) 6

Vzdálenost středu J₈ 188

Vzdálenost středu J₇ 22

Mezní zatížení, těleso [kN]

P_{0°} 150

P_{55°} 215

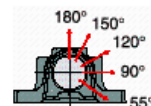
P_{90°} 130

P_{120°} 95

P_{150°} 85

P_{180°} 110

P_a 70



Limit pro P_{0°} platí pouze tehdy, když není těleso podpiráno na celé ploše dolní části

Odpovídající ložiska a příslušenství SKF

Ložisko	Upínací pouzdro	Stavěcí kroužky
1307 EKTN9	HS 307	2 x FRB 9/80
-	-	-
-	-	-
-	-	-
-	-	-

Množství maziva [kg]

Počáteční náplň 0,055

Domazání 0,01